

FLUMilog

Interface graphique v. 4.1.0.4

Outil de calcul V5.01

Flux Thermiques Détermination des distances d'effets

Utilisateur :	G. CLEMENT
Société :	SOCOTEC
Nom du Projet :	COGIR3
Cellule :	unique
Commentaire :	
Création du fichier de données d'entrée :	02/03/2018 à 17:54:34 avec Interface graphique v. 4.1.0.4
Date de création du fichier de résultats :	2/3/18

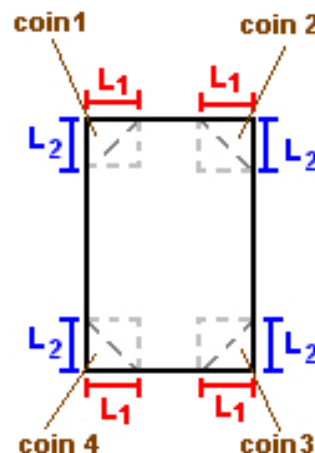
I. DONNEES D'ENTREE :

Donnée Cible

Hauteur de la cible : **1,8 m**

Géométrie Cellule 1

Nom de la Cellule : Cellule n°1				
Longueur maximum de la cellule (m)		105,0		
Largeur maximum de la cellule (m)		73,0		
Hauteur maximum de la cellule (m)		13,5		
Coin 1	non tronqué	L1 (m)	0,0	
		L2 (m)	0,0	
Coin 2	non tronqué	L1 (m)	0,0	
		L2 (m)	0,0	
Coin 3	non tronqué	L1 (m)	0,0	
		L2 (m)	0,0	
Coin 4	non tronqué	L1 (m)	0,0	
		L2 (m)	0,0	
Hauteur complexe				
	1	2	3	
L (m)	0,0	0,0	0,0	
H (m)	0,0	0,0	0,0	
H sto (m)	0,0	0,0	0,0	



Toiture

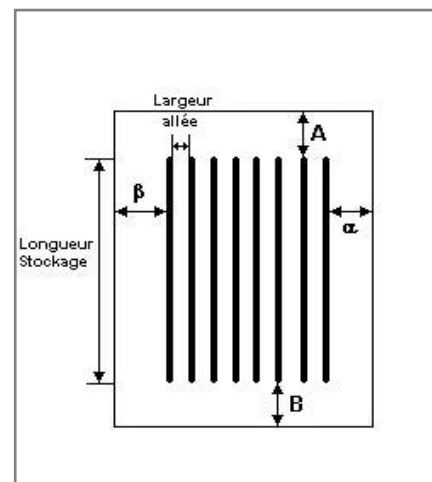
Résistance au feu des poutres (min)	120
Résistance au feu des pannes (min)	120
Matériaux constituant la couverture	metallicque multicouches
Nombre d'exutoires	26
Longueur des exutoires (m)	3,0
Largeur des exutoires (m)	2,0

Stockage de la cellule : Cellule n°1

Nombre de niveaux	5
Mode de stockage	Rack

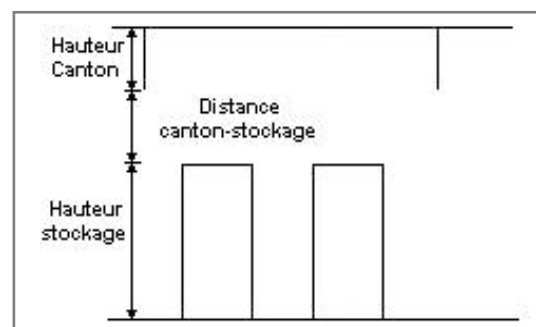
Dimensions

Longueur de stockage	78,6 m
Déport latéral a	1,0 m
Déport latéral b	1,0 m
Longueur de préparation A	20,4 m
Longueur de préparation B	6,0 m
Hauteur maximum de stockage	10,1 m
Hauteur du canton	2,0 m
Ecart entre le haut du stockage et le canton	1,4 m



Stockage en rack

Sens du stockage	dans le sens de la paroi 1
Nombre de double racks	13
Largeur d'un double rack	2,5 m
Nombre de racks simples	2
Largeur d'un rack simple	1,3 m
Largeur des allées entre les racks	2,6 m



Palette type de la cellule : Cellule n°1

Dimensions Palette

Longueur de la palette :	1,2 m
Largeur de la palette :	0,8 m
Hauteur de la palette :	1,8 m
Volume de la palette :	1,7 m ³
Nom de la palette :	

Poids total de la palette : **697,0** kg

Composition de la Palette (Masse en kg)

Carton	Palette Bois	Synthétique	NC	NC	NC	NC
645,0	22,0	30,0	0,0	0,0	0,0	0,0

NC	NC	NC	NC	NC	NC	NC
0,0	0,0	0,0	0,0	0,0	0,0	0,0

NC	NC	NC	NC
0,0	0,0	0,0	0,0

Données supplémentaires

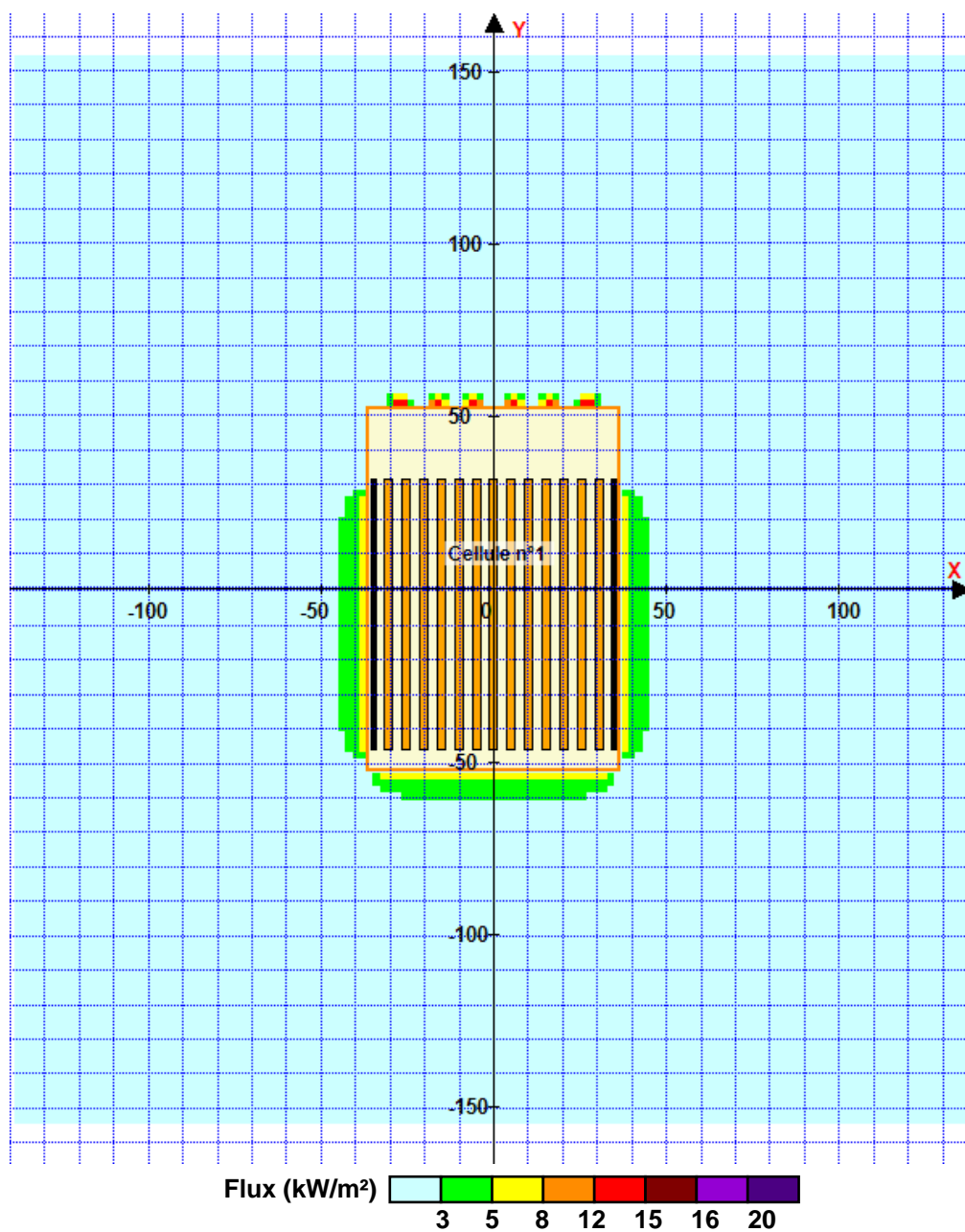
Durée de combustion de la palette :	80,6 min
Puissance dégagée par la palette :	1006,9 kW

II. RESULTATS :

Départ de l'incendie dans la cellule : **Cellule n°1**

Durée de l'incendie dans la cellule : Cellule n°1 **170,0** min

Distance d'effets des flux maximum



Pour information : Dans l'environnement proche de la flamme, le transfert convectif de chaleur ne peut être négligé. Il est donc préconisé pour de faibles distances d'effets comprises entre 1 et 5 m de retenir une distance d'effets de 5 m et pour celles comprises entre 6 m et 10 m de retenir 10 m.